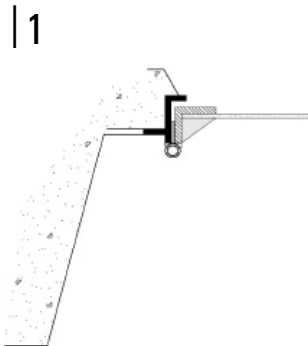
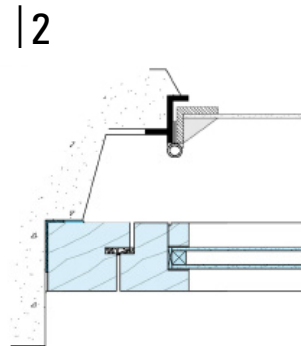


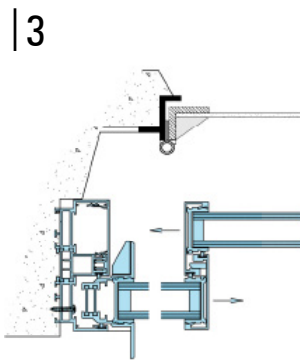
METALLFENSTER - LÖSUNGEN IM DETAIL



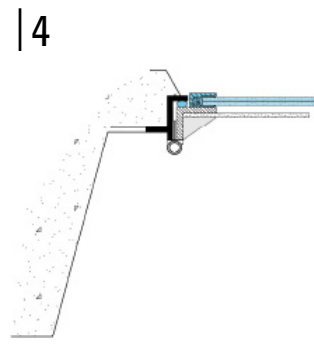
Bestand,
Ug 5.6 W/m²K



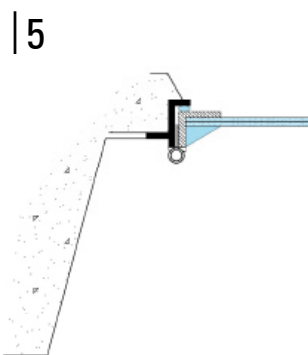
Einsetzen eines flächenbündigen Innenfensters
mit Isolierverglasung und einer Dichtungsebene
16mm, Ug gesamt 0.8 W/m²K



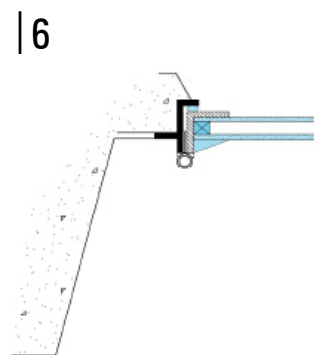
Einsetzen eines Schiebefensters,
Ug gesamt 0.9 W/m²K



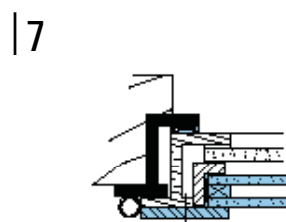
Bestand mit Sonderverbundflügel außen
mit Vakuumisolierglas 6,2mm,
Ug gesamt 0.9 W/m²K



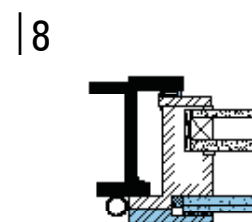
Bestand mit Vakuumisolierglas 6,2mm,
Ug 0.9 W/m²K



Bestand mit Isolierglas 16mm,
Ug 0.9 W/m²K



Einsetzen einer Isolierverglasung 16mm,
Ug gesamt 0.75 W/m²K



Bestand mit Vakuumisolierglas 6,2mm,
Ug gesamt 0.6 W/m²K