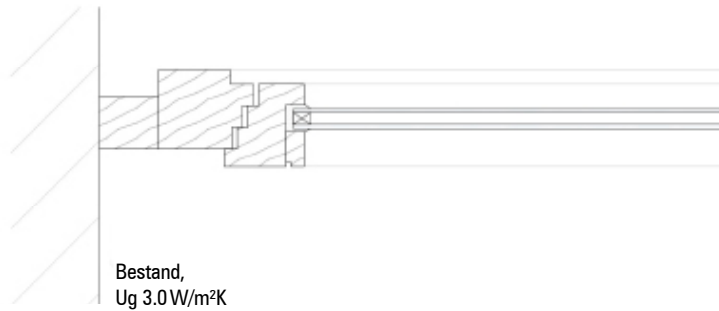
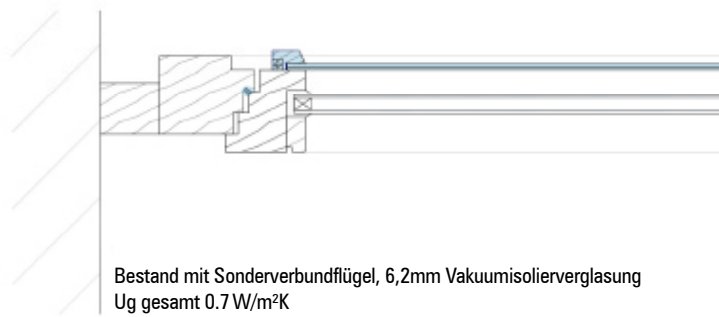


# ISOLIERGLASFENSTER - LÖSUNGEN IM DETAIL

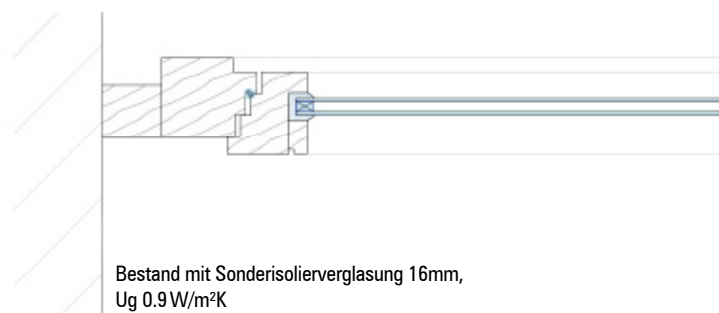
| 1



| 2



| 3



| 4

